

OPIS TECHNICZNY

do projektu budowlanego przyłącza gazowego średniego ciśnienia.

1 PODSTAWA OPRACOWANIA.

Projekt niniejszy opracowano w oparciu o:

- Zlecenie inwestora,
- Mapa sytuacyjna,
- Warunki techniczne na przyłączenie do sieci gazowej,
- Obowiązujące akty prawne:
 - Ustawę Prawo Budowlane z dnia 07.07.1994 z późniejszymi zmianami,
 - Ustawę Prawo Energetyczne z dnia 10.04.1997 z późniejszymi zmianami

oraz przepisy wykonawcze:

- Rozporządzenie Ministra Gospodarki z dnia 26 kwietnia 2013 r. w sprawie warunków technicznych, jakim powinny odpowiadać sieci gazowe i ich usytuowanie (Dz. U. z 2013 r. poz. 640)
- warunki techniczne jakim powinny odpowiadać budynki i ich usytuowanie określone w Rozporządzeniu Ministra Infrastruktury z dnia 12.04.2002 (Dz. U. Nr 75 poz. 690) z późniejszymi zmianami.

2 ZAKRES OPRACOWANIA.

Opracowanie niniejsze obejmuje rozwiązania projektowe przyłącza gazowego średniego ciśnienia.

3 OPIS PROJEKTOWANYCH ROZWIĄZAŃ

3.1 PRZYŁĄCZE GAZOWE – OPIS OGÓLNY

Zaprojektowano przyłącze gazowe średniego ciśnienia przesyłające gaz ziemny podgrupy Lw o wartości opałowej nie mniejszej niż $27,0 \text{ MJ/m}^3$. Przyłącze wykonać z rur PE100-RC $\varnothing 25$ SDR 11. Rury układać w wykopie na podsypce piaskowej grubości minimum 10 cm. Włączenie do gazociągu wykonać poprzez montaż trójnika PE. Łączenie ewentualne na przewodzie poprzez mufy elektrooporowe. Przyłącze doprowadzić do szafki gazowej, w której projektuje się m.in. zawór odcinający DN15, reduktor gazu MR10F/A, gazomierz miechowy G-4 i zawór odcinający DN32. Przewód prowadzić zachowując odległość 0,5 m od osi przewodu do przeszkody (strefa kontrolowana). Pionowy odcinek przewodu do punktu redukcyjno – pomiarowego wykonać za pomocą tzw. podejścia do skrzynki gazowej $\varnothing 25/3/4''$ w rurze osłonowej aluminiowej z drutem identyfikacyjnym. Na zakończeniu podejścia zamontować zawór odcinający DN15 kulowy gazowy. Na początku podejścia znajduje się króciec do zgrzewania PE.

3.2 PRZYŁĄCZE GAZOWE – OPIS SZCZEGÓŁOWY

3.2.1 Transport i składowanie rur z PE

Jako zasadę należy przyjąć, że rury z tworzywa winny być składowane tak długo jak to możliwe w oryginalnym opakowaniu. Powierzchnia składowania musi być płaska, wolna od kamieni i ostrych przedmiotów.

Rury z PE nie wolno nakrywać w sposób uniemożliwiający swobodne przewietrzanie. Nie wolno rur zrzucać lub wlec.

3.2.2 Układanie rurociągów z PE

Rury muszą być układane tak, żeby podparcie ich było jednolite. Rury muszą być układane i pozostawione w takim położeniu, żeby trzymały się linii i spadków określonych w projekcie. Podczas prac wykonawczych musi być zwrócona szczególna uwaga na zabezpieczenie rur przed przemieszczeniem się podczas wypełniania wykopu, zagęszczania gruntu i przejeżdżania ciężkiego sprzętu wykonawcy.

Podsypka

Materiał do podsypki powinien spełniać następujące wymagania:

- nie powinny występować cząstki o wymiarach powyżej 2,0 mm
- materiał nie może być zmrożony
- nie może zawierać ostrych kamieni lub innego łamanego materiału

Jeżeli grunt spełnia powyższe wymagania, nie musi być wykonywany wykop do poziomu podsypki. Poziom podłoża musi być tak wykonany, by rurociągi mogły być układane bezpośrednio na nim.

Obsypka rurociągu

Obsypka rury musi być wykonana natychmiast po inspekcji przedstawicieli przedsiębiorstwa gazowniczego oraz inwentaryzacji geodezyjnej i zatwierdzeniu zakończonego posadowienia. Obsypka przewodu musi być prowadzona aż do uzyskania grubości warstwy przynajmniej 0,30 m (po zagęszczeniu) powyżej wierzchu rury. Materiał służący do wykonania wypełnienia musi spełniać te same warunki, co materiał do wykonania podłoża. Wypełnienie dookoła rurociągu może być gruntem z wykopu, jeśli ten grunt spełnia powyższe wymagania. Obsypka musi być tak wykonana, żeby rurociąg nie uległ zniszczeniu lub nie został przemieszczony. Zagęszczenie może być wykonane mechanicznie. Zagęszczanie żwiru może być wykonane z wodą, jeśli podłoża może przewodzić wodę lub jest możliwe w jakiś inny sposób np. przez drenaż zapewniający efektywne odwodnienie obsypki. We wszystkich przypadkach ważne jest unikanie pustych przestrzeni pod rurą. Pierwsza warstwa aż do osi rury powinna być zagęszczona ostrożnie, ażeby uniknąć osiadania gruntu. Pod drogami zasypkę zagęścić do 95% zmodyfikowanej wartości Proctora.

Zasypanie rurociągu

Musi być wykonane z materiałów i w taki sposób by spełniały wymagania struktury nad rurociągiem (odpowiednio dla drogi, chodników, terenów zielonych). Pozostała część wypełnienia może być wykonana za pomocą gruntu rodzimego, jeżeli maksymalna wielkość cząstek nie przekracza 30 mm. Zagęszczenie materiału w terenach zielonych nie jest wymagane. Przy gazociągu ułożyć taśmę metalizowaną we folii służącą do identyfikacji rurociągu. Natomiast w odległości 30 ÷ 40

cm od góry rury PE ułożyć żółtą taśmą ostrzegawczą o szerokości minimum średnicy przewodu, lecz nie mniej niż 10 cm.

Minimalne przykrycie gazociągów z PE powinno wynosić 1,0 m. Zmiana kierunku trasy jest możliwa przy wykorzystaniu elastyczności rur z PE stosując promienie gięcia, których minimalne wartości podano w tabeli poniżej:

Temperatura otoczenia °C	+20	+10	0
Minimalny promień gięcia	$20 \times d$	$35 \times d$	$50 \times d$

3.2.3 Skrzyżowanie przewodów

Minimalna odległość pionowa przy skrzyżowaniach z rurociągami wody, gazu, kanalizacji, oraz innymi analogicznymi rurociągami ciśnieniowymi powinna wynosić, co najmniej 0,2 m.

3.2.4 Łączenie rur PE

Przy zgrzewaniu elektrooporowym należy stosować kształtki odpowiadające ciśnieniu robocznemu i rodzajowi surowca (PE 100-RC Ø25 SDR 11), z którego wykonane są łączone elementy.

Instrukcja zgrzewania elektrooporowego.

1. Sprawdzić stan zgrzewarki, narzędzi oraz rur i kształtek.
2. Przyciąć rurę prostopadle do jej osi i usunąć wióry; jeśli to konieczne - oczyścić rurę wewnętrzną.
3. Przy użyciu skrobaka usunąć utlenioną warstwę PE z co najmniej tych obszarów łączonych elementów, które znajdują się w strefie zgrzewania, a następnie przemyć te miejsca płynem czyszczącym.
4. Jeśli kształtka elektrooporowa nie jest zapakowana fabrycznie w worek foliowy, należy przemyć jej powierzchnię wewnętrzną płynem czyszczącym.
5. Zaznaczyć na końcach łączonych elementów głębokość ich wsunięcia do kształtki.
6. Absolutnie czyste i całkowicie suche elementy zestawić ze sobą w połączeniu.
7. Zestawione elementy połączenia unieruchomić w zacisku montażowym i sprawdzić jeszcze raz głębokość wsunięcia każdego elementu do wnętrza kształtki.
8. Przeprowadzić zgrzewanie zgodnie z instrukcją obsługi zgrzewarki.
9. Upewnić się, czy proces zgrzewania przebiegł bez zakłóceń.
10. Zanotować czas zakończenia zgrzewania i pozostawić połączenie w zacisku montażowym, na co najmniej 20 min.
11. Kable zasilające można odłączyć po upływie, co najmniej 2 minut od zakończenia zgrzewania.

3.2.5 Szafka gazowa

Szafkę gazową o wymiarach 600×600×250 mm z otworami wentylacyjnymi zamontować zgodnie z wydanymi warunkami technicznymi. Rura PE na podejściu do szafki powinna być osłonięta rurą ochronną oraz wprowadzona do wnętrza szafki na wysokość 0,1 m (warunek ten spełnia wykonanie podejścia gotowego w rurze osłonowej z aluminium). Rura przewodowa i osłonowa winny być umocowane w sposób trwały do szafki. Połączenie rury PE przyłącza z zaworem winno być zrealizowane za pomocą kształtki adaptacyjnej PE/stal. W szafce ponadto należy zamontować

tować: zawór odcinający DN15, reduktor gazu MR10F/A, gazomierz G-4 i zawór odcinający DN32.

3.2.6 Próba szczelności

Wnętrze gazociągu należy przedmuchać strumieniem powietrza o ciśnieniu nie mniejszym niż 0.1 MPa, w celu usunięcia zanieczyszczeń. Przyłącze gazowe poddać próbie szczelności powietrzem lub innym gazem obojętnym na ciśnienie 0.75 MPa przez okres 1 godziny. W celu kontroli ciśnienia próby na przyłączy zamontować manometr o zakresie $0 \div 1,0$ MPa.

3.2.7 Odpowietrzenie przyłącza

Odpowietrzenie i napełnianie paliwem gazowym przyłącza powinno być dokonane po uprzednim trwałym odłączeniu odgałęzień i zabezpieczeniu przewodów gazowych przed przepływem gazu do innych urządzeń. Nadzór sprawuje osoba odpowiedzialna za eksploatację gazociągu. Przy odpowietrzaniu należy przestrzegać zasad określonych w procedurach obowiązujących w przedsiębiorstwie gazowniczym.

Nie należy odpowietrzać gazociągu podczas wylądowań atmosferycznych.

3.3 UWAGI OGÓLNE

Przyłącze po wykonaniu i przed zasypaniem należy geodezyjnie zinventaryzować.

Realizację robót prowadzić:

- z zachowaniem obowiązujących przepisów B.H.P. a także zgodnie z instrukcjami montażu producenta rur i urządzeń gazowych.

Całość robót wykonać zgodnie z Rozporządzeniem Ministra Infrastruktury z dnia 12.04.2002r. wraz z późniejszymi zmianami.

Bibliografia

1. „Instalacje i urządzenia gazowe” Centrum Szkolenia Gazownictwa PGNiG Wa-wa.
2. "Rozporządzeniem MI z dnia 12.04.2002 r. „warunki techniczne, jakim powinny odpowiadać budynki i ich usytuowanie.
3. Rozporządzenie MG z dnia 26 kwietnia 2013 r. w sprawie warunków technicznych, jakim powinny odpowiadać sieci gazowe i ich usytuowanie.

3.4 Wykaz dokumentów wymaganych do odbioru przyłącza.

1. Inwentaryzacja geodezyjna powykonawcza.
2. Protokół odbioru technicznego przyłącza.
3. Protokół zdawczo-odbiorczy pasa drogowego.
4. Dokumentacje producentów wyrobów zastosowanych przy budowie przyłącza.

3.5 Ogólne zasady wykonywania robót gazoniebezpiecznych.

1. Przed przystąpieniem do robót ziemnych należy w szczególności ustalić usytuowanie kabli elektroenergetycznych i telefonicznych, przewodów gazowych, wodociągowych i kanalizacyjnych.
2. Roboty gazoniebezpieczne powinny być nadzorowane przez osoby posiadające odpowiednie kwalifikacje w zakresie eksploatacji urządzeń energetycznych.
3. W razie stwierdzenia przekroczenia dopuszczalnych stężeń gazów trujących w powietrzu powinien być stosowany sprzęt ochrony indywidualnej.

4. Pracownicy wykonujący prace gazoniebezpieczne powinni być w odzież trudno zapalną.
5. Roboty gazoniebezpieczne powinny być wykonywane co najmniej przez dwie osoby.
6. W razie zaistnienia nieprzewidzianych zagrożeń podczas wykonywania prac niebezpiecznych roboty powinny być przerwane, a pracownicy wycofani do strefy zapewniającej bezpieczeństwo, a miejsce pracy zabezpieczone.

Opracował:



Oświadczenie projektanta

Na podstawie art. 34, ust. 3d pkt. 3 ustawy z dnia 7 lipca 1994r. – *Prawo budowlane* tekst jednolity (Dz. U. z 2020r. poz. 1333 z późniejszymi zmianami), oświadczam, że projekt budowlany przyłącza gazowego ś/c do budynku mieszkalnego zlokalizowanego w Witaszycach, ul. Radosna 11, dz. nr 1217 sporządzony został zgodnie z obowiązującymi przepisami oraz zasadami wiedzy technicznej.



1. Dane techniczne przyłącza.

a) projektowanego przyłącza

Wyszczególnienie	Dane
ciśnienie (średnie/niskie)	średnie
średnica nominalna - dn	25
materiał	PE100-RC
znormalizowany stosunek wymiarów - SDR	11
długość przyłącza [m]	2,5
sposób włączenia do gazociągu (trójnik siodłowy/wspawanie króćca)	trójnik siodłowy z nawiertką i obejmą 63/25
ciśnienie próby szczelności [MPa]	0,75
czas próby szczelności [h]	1
miejsce usytuowania szafki gazowej (elewacja/granica nieruchomości)	w granicy działki

b) istniejącego gazociągu (od którego będzie wykonane przyłącze)

ciśnienie średnie/niskie	średnie
średnica nominalna – dn/DN	dn 63/50
materiał (PE/stal)	PE

2. Wykaz elementów do zamontowania na przyłączy (np.: armatura, kształtki,).

Nazwa elementu	Typ	Zamontowana ilość
Trójnik siodłowy	PE dn 63/25	1 szt.
rura	PE100-RC dn 25	2,5 m
mufa	PE d _n 25	1 szt.
kolano	PE d _n 25	1 szt.
kolumna przyłącza z kurkiem d _n 15	PE/STAL	1 kpl.
Taśma z napisem GAZ	szerokość 0,2 m	2,5 m
Drut miedziany	Przekrój 1,5 mm ²	2,5 m

DECYZJA Nr WR-RGK.7230.1.10.2024

Burmistrz Jarocina na podstawie art. 39 ust. 3 ustawy z dnia 21 marca 1985 r. o drogach publicznych (Dz.U.2023.645 t.j. z dnia 2023.04.05) oraz art. 104 ustawy z dnia 14 czerwca 1960 r. Kodeks postępowania administracyjnego (Dz.U.2023.775 t.j. z dnia 2023.04.25) po rozpatrzeniu wniosku złożonego w dniu 22.01.2024 r. przez ANCO Sp. z o.o., ul. Św. Ducha 118b, 63-200 Jarocin, w celu uzyskania zezwolenia na lokalizację w pasie drogowym drogi gminnej tj. ul. Radosnej w Witaszycach zlokalizowanej na działce o numerze ewidencyjnym 1254, obręb 0019 Witaszyce, przyłącza gazowego średniego ciśnienia PEØ25 do działki o numerze ewidencyjnym 1217

ZEZWALA
ANCO Sp. z o.o.
ul. Św. Ducha 118b,
63-200 Jarocin

na lokalizację w pasie drogowym drogi gminnej tj. ul. Radosnej w Witaszycach zlokalizowanej na działce o numerze ewidencyjnym 1254, obręb 0019 Witaszyce, przyłącza gazowego średniego ciśnienia PEØ25 do działki o numerze ewidencyjnym 1217, zgodnie z planem sytuacyjnym na następujących warunkach:

1. Wykonanie robót w elementach pasa drogowego drogi gminnej:

- 1.1. wykop o szerokości minimalnej koniecznej do wbudowania urządzenia,
- 1.2. prace w pasie drogowym należy prowadzić pod nadzorem gwaranta oraz zgodnie z jego wytycznymi zawartymi w piśmie OGI/SA/028/2024 z dnia 27.02.2024 r.
- 1.3. naziemne elementy (np. obudowy zasuw) wyregulować do poziomu gruntu,

2. Naruszony pas drogowy należy przywrócić do poprzedniego stanu użyteczności tj.:

- 2.1. wykop w pasie drogowym zasypać i zagęścić warstwowo,
- 2.2. w przypadku wystąpienia gruntów wysadzinowych dokonać wymiany gruntu na grunt zagęszczalny na koszt inwestora,
- 2.3. wykonać badania wskaźnika zagęszczenia gruntu – na odcinku prowadzonych robót na koszt inwestora; uzyskując wskaźniki zagęszczenia gruntu zgodne z normami i przepisami branżowymi,
- 2.4. wyniki pomiarów zagęszczenia gruntu stanowiąc będą załącznik do protokołu odbioru technicznego pasa drogowego,
- 2.5. zajmowany odcinek drogi przywrócić do stanu poprzedniego,
- 2.6. uszkodzone elementy nawierzchni wymienić na nowe na koszt inwestora,
- 2.7. zajmowany odcinek robót uporządkować.

3. Decyzja jest ważna tylko z załącznikiem (planem sytuacyjnym), na którym widnieje pieczęć tutejszego Urzędu przez okres dwóch lat od dnia w którym niniejsza decyzja staje się ostateczna.

4. Jeżeli budowa, przebudowa lub remont drogi wymaga przełożenia urządzenia lub obiektu koszt tego przełożenia ponosi jego właściciel, zgodnie z art. 39 ust. 5 ustawy z dnia 21 marca 1985 r. o drogach publicznych (Dz.U.2023.645 t.j. z dnia 2023.04.05)
5. **Przed przystąpieniem do robót należy złożyć stosowny wniosek o zezwolenie na zajęcie pasa drogowego do tut. Urzędu Miejskiego wraz z zatwierdzonym projektem organizacji ruchu w terminie dwóch tygodni od planowanego rozpoczęcia robót w pasie drogowym.**
6. Przed przystąpieniem do robót należy dokonać przekazania pasa drogowego, który wydawany jest wraz z decyzją administracyjną na zajęcie pasa drogowego.
7. Termin zakończenia prac wyznacza się na dzień odtworzenia zajmowanego odcinka pasa drogowego.
8. Po zakończeniu robót należy dokonać zgłoszenia uzyskać protokół odbioru pasa drogowego.

UZASADNIENIE

Decyzja została wydana zgodnie z wnioskiem strony, który wpłynął do tut. Urzędu w dniu 22.01.2024 r. W związku z art. 107 ust. 4 Kodeksu Postępowania Administracyjnego odstąpiono od uzasadnienia decyzji, ponieważ w całości uwzględnia ona żądania wnioskodawcy.

POUCZENIE

Zgodnie z art. 127, § 1 k.p.a. od niniejszej decyzji stronie służy odwołanie do Samorządowego Kolegium Odwoławczego w Kaliszu za moim pośrednictwem złożone w terminie 14 dni od dnia jej otrzymania.



Załącznik:

- Plany sytuacyjne z lokalizacją zaprojektowanej linii
- warunki techniczne od gwaranta

Otrzymują:

1. Wnioskodawca
2. a/a

Informuje, że:

Zezwolenie zarządcy drogi wyrażone w niniejszej decyzji nie jest równoznaczne z zezwoleniem na prowadzenie robót w pasie drogowym, na które wykonawca, albo inwestor powinien wystąpić do Burmistrza Jarocina w trybie warunkach określonych w rozporządzeniu Rady Ministrów z dnia 1 czerwca 2004 roku w sprawie określenia warunków udzielania zezwoleń na zajęcie pasa drogowego (Dz. U. Nr 140, poz. 1481 ze zm.).

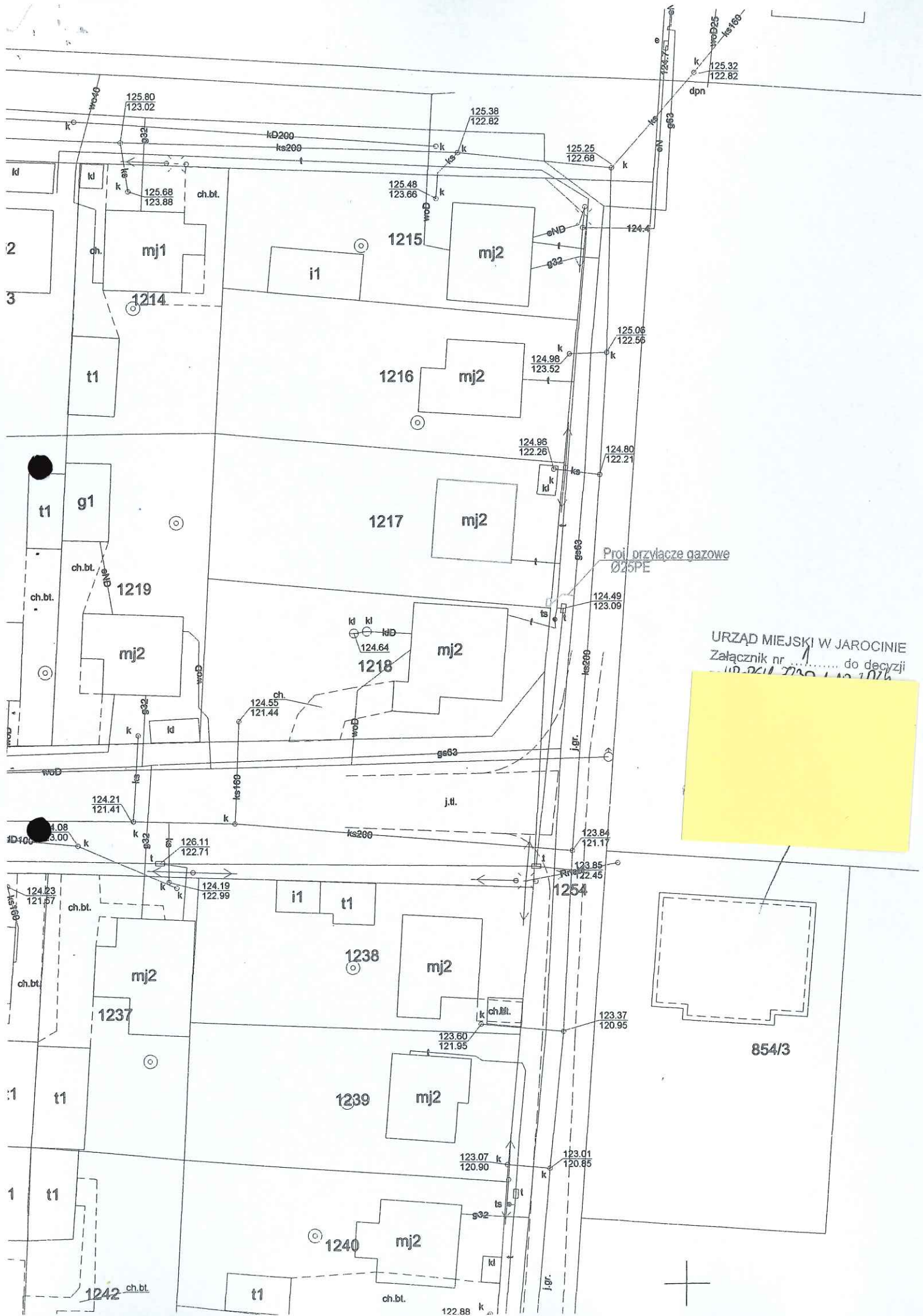
Sporządził:

Zgodnie z przepisami

kwietnia 2016 r. (dalej RODO) informujemy, że:

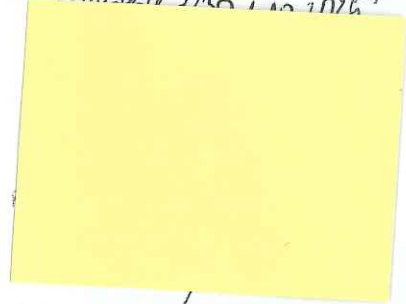
1. Administrator
2. W sprawach Państwa dan cywilnego, l bezpieczeń
3. l jest zgodny a. art. 6 b. art. 6 c. art. 6 d. art. 6 ust. 1 lit. f RODO gdy przetwarzanie jest niezbędne w prawie uzasadnionym interesie administratora np. w celu zapewnienia bezpieczeństwa i ochrony mienia, ochrony przeciwpożarowej i innych.
4. W związku z przetwarzaniem danych w celu wskazanym powyżej, Państwa dane osobowe mogą być udostępniane innym odbiorcom lub kategoriom odbiorców danych osobowych, którymi mogą być:
 - a. podmioty upoważnione do odbioru Państwa danych osobowych na podstawie odpowiednich przepisów prawa;
 - b. podmioty, które przetwarzają Państwa dane osobowe w imieniu Administratora na podstawie zawartej umowy powierzenia przetwarzania danych osobowych (tzw. podmioty przetwarzające).
5. Państwa dane osobowe przechowywane będą przez okres wymagany przepisami prawa a szczególnie przepisami określającymi zasady postępowania z dokumentacją oraz przechowywania dokumentów nie krócej niż okres wskazany w przepisach o archiwizacji. Oznacza to, że dane osobowe mogą zostać usunięte po okresie od 5 do 50 lat lub przetwarzane bezterminowo zależnie od kategorii archiwalnej danej sprawy i przepisów.
6. Przysługuje Państwu prawo żądania dostępu do Państwa danych osobowych, ich sprostowania, usunięcia lub ograniczenia przetwarzania oraz prawo wniesienia sprzeciwu wobec przetwarzania a także prawo do przenoszenia danych.
7. Przysługuje Państwu prawo do wniesienia skargi do Prezesa Urzędu Ochrony Danych Osobowych 00 193 Warszawa, ul. Stawki 2, tel. 22 531 03 00.
8. Podanie przez Panią/Pana danych osobowych jest:
 - a. warunkiem prowadzenia sprawy w Urzędzie Miejskim w Jarocinie i wynika z przepisów prawa;
 - b. dobrowolne, jednak niezbędne do załatwienia sprawy w Urzędzie Miejskim w Jarocinie.
9. Państwa dane nie będą poddawane zautomatyzowanemu podejmowaniu decyzji, w tym również profilowaniu.
10. Państwa dane osobowe nie będą przekazywane do państw trzecich.

inie przy Al. Niepodległości 10, 63 200 Jarocin, tel. (62) 749-96-00, e-mail: office@jarocin.pl
 m ochrony danych pod adresem: ioda@jarocin.pl
 w Gminy Jarocin wynikających z przepisów prawa. Są to takie zadania jak: prowadzenie rejestru mieszkańców, obsługa aktów stanu
 sja podatków i opłat lokalnych a także zapewnienia porządku publicznego
 lwpowodziel w tym w formie monitoringu wizyjnego. Zakres przetwarzanych danych osobowych wynika
 stanowią odpowiedzialno:
 owiązku prawnego ciążącego na administratorze;
 dania realizowanego w interesie publicznym lub w ramach sprawowania władzy publicznej powierzonej Administratorowi;
 i realizacji umowy;
 w celu zapewnienia bezpieczeństwa i ochrony mienia, ochrony przeciwpożarowej i innych.



Proj. przyłącze gazowe
Ø25PE

URZĄD MIEJSKI W JAROCINIE
Załącznik nr do decyzji
10.06.2014 r. 1076



854/3



Siedlce, dn. 27.02.2024 r.

pismo nr OGI/SA/028/2024

Gmina Jarocin
Al. Niepodległości 10
63-200 Jarocin

Dotyczy: Umowa nr WR-RGK.272.3.2021 z dnia 29.01.2021 r. – Przebudowa dróg gminnych w miejscowości Jarocin, Cielcza, Golina, Mieszków, Radlin, Siedlemin, Wilkowyja, Witaszyce.

Szanowni Państwo,

działając w imieniu Konsorcjum firm Polimex Mostostal S.A. i Polimex Infrastruktura Sp. z o.o. (dalej PxM), realizujących kontrakt objęty ww. Umową, wobec zapytania UM Jarocin z dnia 19.02.2024 r., przesłanego drogą e-mailową, dot. wydania warunków technicznych dla wykonania przyłącza gazowego, w ciągu ulicy Radosnej w Witaszycach, działka o nr ewid. 1254, obręb 0019, PxM opiniuje pozytywnie oraz wyraża zgodę na wykonanie robót, pod następującymi warunkami:

1. Przekazanie placu musi nastąpić w obecności przedstawiciela Polimex Mostostal S.A. oraz PRD DROBUD S.A.
2. Informacje o planowanym terminie rozpoczęcia robót, dalej zgłaszaniem wykonania prac stanowiących ingerencję w zakres objęty gwarancją Polimex Mostostal S.A., należy przekazać łącznie na nw. adresy e-mail, z min. 3 dniowym wyprzedzeniem:
 - [redacted] tel. [redacted]
 - [redacted] tel. [redacted]
 - [redacted] tel. [redacted]
3. W przypadku braku przedstawiciela Gwaranta na którymkolwiek z etapów realizacji inwestycji spowoduje to zerwanie gwarancji na cały zakres umowy.
4. W sprawach nieuregulowanych należy kierować się dokumentacją projektową oraz SST.
5. W zakresie robót zrealizowanych przez wykonawcę Gminy Jarocin, gwarancja Polimex Mostostal S.A. nie będzie obowiązywała.
6. W załączeniu przekazujemy stanowisko Podwykonawcy odpowiedzialnego za dany zakres robót, ze wskazaniem szczegółowych warunków technicznych prowadzenia ww. robót.

Signed by /



KONTO BZ WBK S.A.

L.dz. 102 /2024

Dotyczy: określenia warunków lokalizacji przyłącza gazowego

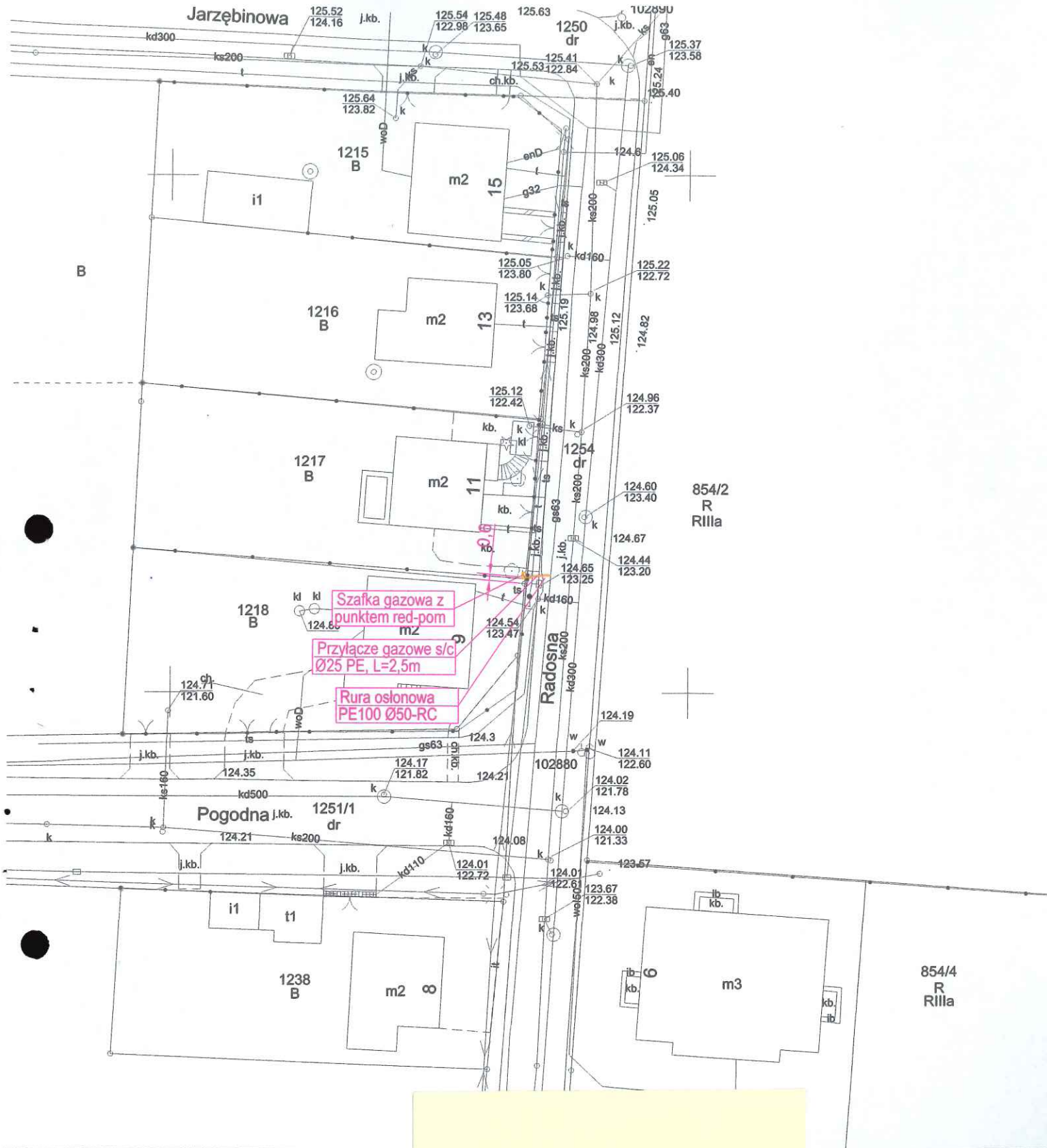
[redacted] z siedziba w Golinie ul. Asfaltowa 1, 63-200 Jarocin w odpowiedzi na maila z dnia 19.02.2024 r. opiniuje pozytywnie lokalizację przyłącza gazowego średniego ciśnienia PEØ25 w pasie drogowym drogi gminnej tj. ul. Radosnej w Witaszycach zlokalizowanej na działce o numerze ewidencyjnym 1254 obręb 0019 Witaszyce do działki o numerze ewidencyjnym 1217, pod następującymi warunkami:

- przekazanie placu musi nastąpić w obecności przedstawiciela [redacted] na minimum 3 dni przed planowanym rozpoczęciem robót,
- wykonanie prac musi zostać objęte nadzorem kierownika budowy branży drogowej ze strony gwaranta drogi na każdym etapie wykonania prac wymagających nadzoru,
- kwota pełnienia nadzoru nad robotami to 2.000,00 zł netto/dzień nadzoru,
- w przypadku naruszenia nawierzchni:
 - zjazdów z betonowej kostki brukowej – należy wykonać odbudowę warstw konstrukcyjnych oraz przełożyć całą nawierzchnię zjazdu w taki sposób, aby była jednolita na całej powierzchni jezdni,
 - zjazdów z masy mineralno-asfaltowej – należy wykonać odbudowę warstw konstrukcyjnych oraz wykonać nową nawierzchnię z masy mineralno-asfaltowej na całej nawierzchni zjazdów w taki sposób, aby była jednolita na całej powierzchni zjazdu;
 - ścieżki rowerowej - należy wykonać odbudowę warstw konstrukcyjnych oraz wykonać nową nawierzchnię z masy mineralno-asfaltowej kolorowej na całej



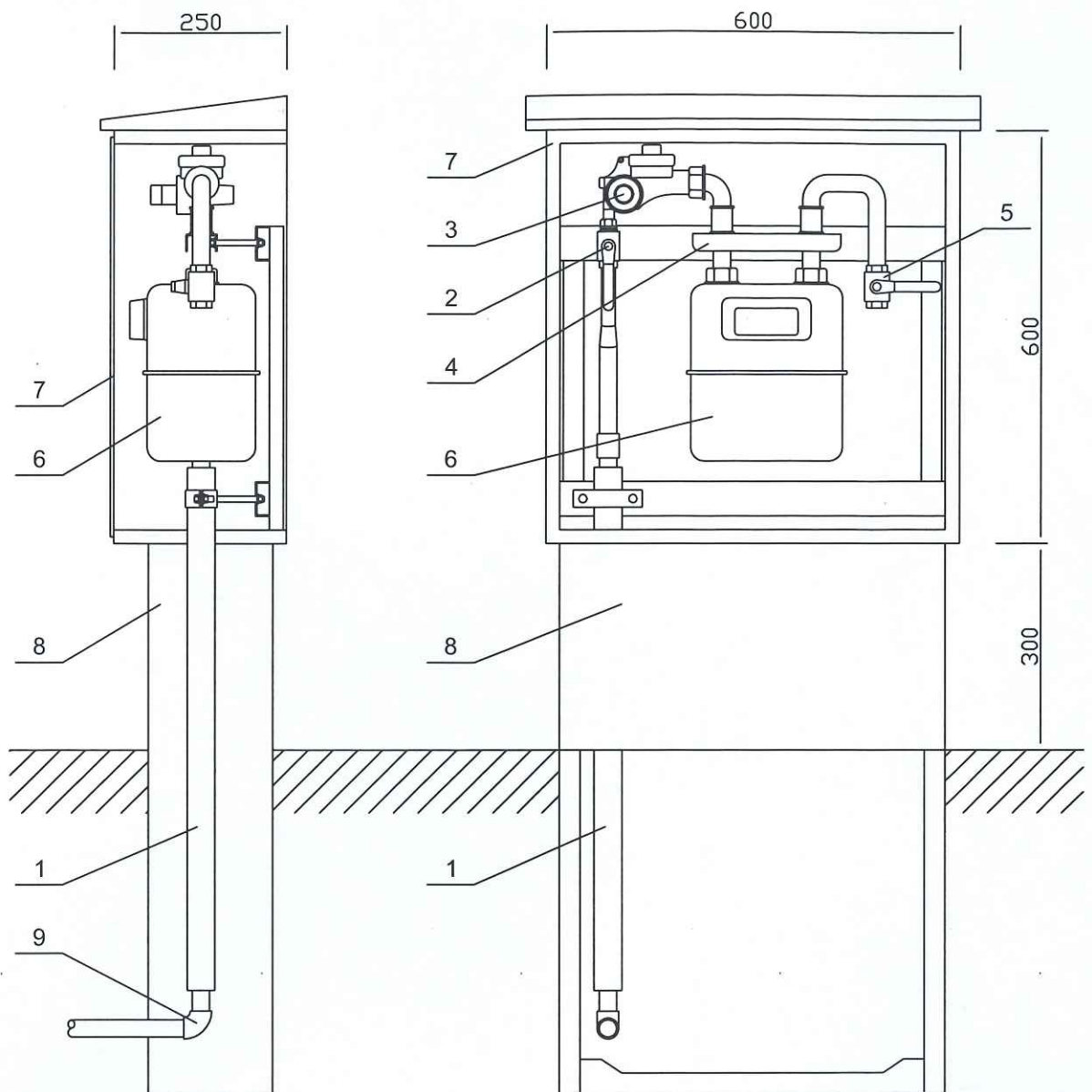
.A.

- długości i szerokości ścieżki rowerowej (brak możliwości wykonania remontu cząstkowego) – zakres prac zostanie ustalony z Gwarantem oraz właścicielem drogi,
- jezdni z masy mineralno-asfaltowej - należy wykonać odbudowę warstw konstrukcyjnych oraz wykonać nową nawierzchnię asfaltową (warstwa ściernalna) na długości min po 50m w każdą stronę od uszkodzenia na całej szerokości jezdni,
 - chodnika z betonowej kostki brukowej – należy wykonać odbudowę warstw konstrukcyjnych oraz wykonać przełożenia nawierzchni z betonowej kostki brukowej na całej szerokości chodnika w taki sposób, aby była jednolita na całej powierzchni chodnika,
- prace przy skrzyżowaniach z linią energetyczną oświetlenia ulicznego oraz siecią drenarską należy prowadzić pod nadzorem wykonawcy robót,
- po wykonanych pracach przez wykonawcę zostanie przeprowadzony odbiór w obecności gwaranta drogi,
- materiał do prac odtworzeniowych należy użyć o parametrach nie gorszych niż obecnie zastosowany,
- w przypadku braku przedstawiciela gwaranta na którymkolwiek z etapów realizacji inwestycji spowoduje to zerwanie gwarancji na cały zakres umowy,
- w sprawach nieuregulowanych należy kierować się dokumentacją projektową oraz SST dotyczące budowy drogi.



INWESTOR:	
TEMAT:	
ADRES:	
TYTUŁ:	

ANZA:

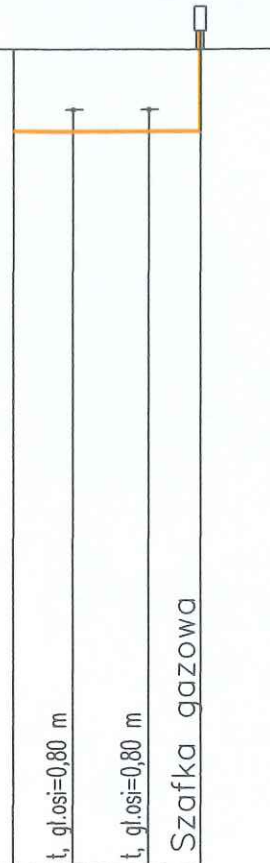


Legenda:

- | | |
|--|------------------------------------|
| 1 - kolumna przyłącza ś/c PE 25
w rurze osłonowej | 5 - zawór odcinający DN32 |
| 2 - zawór odcinający DN15 | 6 - gazomierz miechowy G-4 |
| 3 - reduktor MR 10 F/A | 7 - szafka gazowa 600x600x250 |
| 4 - monozłącze pod gazomierz | 8 - postument z tworzywa |
| | 9 - kolano elektrooporowe E 25/90° |

INWESTOR:	[Redacted]	[Redacted]	[Redacted]
TEMAT:	Przyłącze gazowe ś/c	[Redacted]	[Redacted]
ADRES:	Witaszyce, ul. Radosna 11, dz. nr 1217	[Redacted]	[Redacted]
TYTUŁ:	Schemat szafki gazowej	[Redacted]	[Redacted]
		1 2024	2.

przyłącze ś/c
 Podziałka 1:100/100
 P.p.=108,00



Nazwa węzła			
Zagłębienie osi przewodu	1,10		1,10
Rzędna istniejącego terenu	124,65		124,65
Rzędna osi proj. rurociągu	123,55		123,55
Długość odcinka		2,5	
Proj. spadek rurociągu, odległość	L=2,50		
Proj. średnica nominalna, materiał	PEØ25		
Hektometr i odległości	0,80	1,80	2,50

		BRANŻA: Instalacje sanitarno-techniczne
INWESTOR:	[Redacted]	[Redacted]
TYTUŁ:	Profil podłużny przyłącza gazowego ś/c	DATA: 1 2024
ADRES:	Witaszyce, ul. Radosna 11, dz. nr 1217	SKALA: 1:100/100
TEMAT:	Przyłącze gazowe ś/c	RYS. 3.